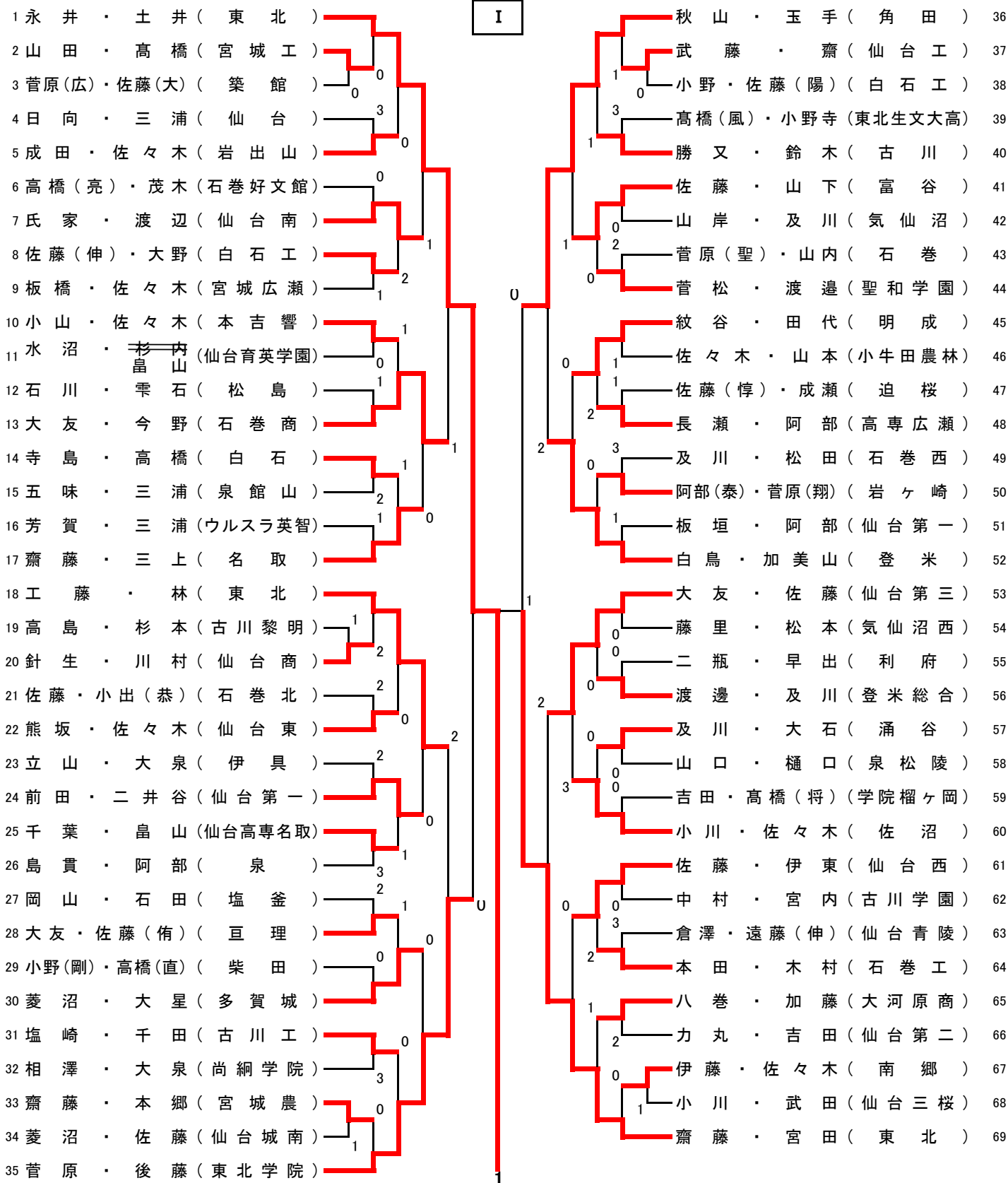


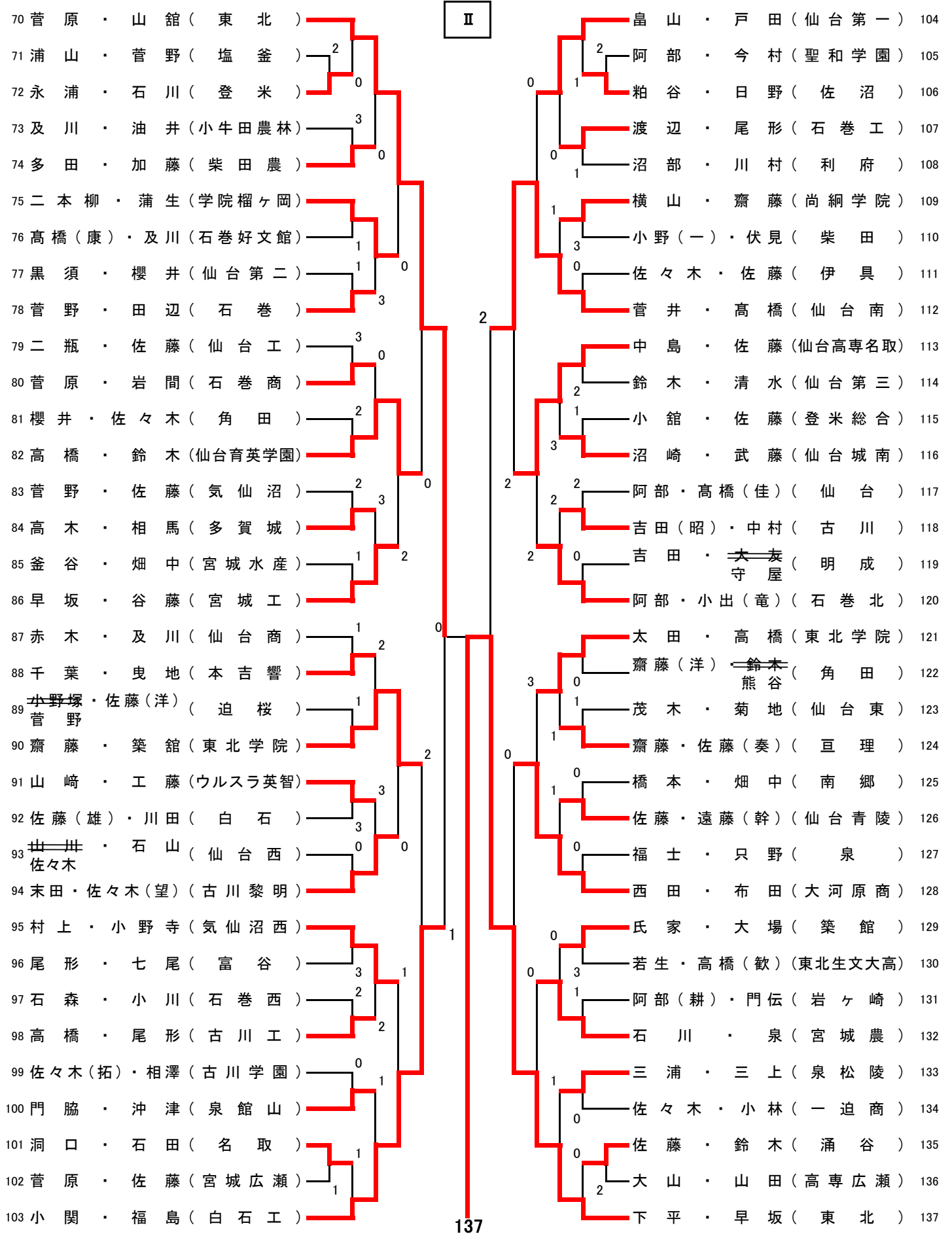
**第61回宮城県高等学校ソフトテニス春季大会 兼
 ハイスクールジャパンカップソフトテニス2015ダブルス宮城県代表選考会 兼
 第70回国民体育大会ソフトテニス競技少年男女宮城県第1次選考会**

男子個人

平成27年4月23・24日
 仙台市青葉山公園庭球場



II



Ⅲ

138 北原・竹内(東北)		伊藤・菅野(古川工)	172
139 大竹・内田(富谷)		今井・千葉(多賀城)	173
140 松本・山下(石巻好文館)	2	菅原・小関(登米総合)	174
141 佐々木・我妻(高専広瀬)		奥山・岩島(明成)	175
142 谷津・佐竹(白石工)	3	菅原(文)・佐藤(隆)(築館)	176
143 樋口・村上(松島)	2	弓田・三浦(宮城水産)	177
144 小野寺・河村(佐沼)		永澤・長岩(仙台第三)	178
145 千葉・星川(宮城工)	3	菅原・大内(仙台青陵)	179
146 渡邊・山田(尚綱学院)	3	白井・佐藤(裕)(亘理)	180
147 吉川・東(仙台第一)		山崎・高橋(雄)(仙台)	181
148 菅原・大内(本吉響)	3	庄司・内馬場(名取)	182
149 野村・松田(涌谷)	1	加藤・打矢(聖和学園)	183
150 三宅・奥寺(泉館山)	1	及川・加藤(気仙沼)	184
151 三浦・石井(仙台三桜)	0	椎野・小林(仙台工)	185
152 安部・菅原(一)(石巻)	3	吉田・藤野(宮城農)	186
153 佐治・向田(仙台第二)	0	千葉・菅原(一迫商)	187
154 澁谷・田中(石巻北)		新沼(舜)・新沼(稜)(東北)	188
155 江刺・植田(仙台商)		白戸・木村(仙台南)	189
156 遠藤・今野(柴田農)	0	佐藤(竜)・平間(白石)	190
157 菊地・千葉(塩釜)	1	酒井・高橋(石巻商)	191
158 小野寺・脇坂(気仙沼西)	3	高坂・宮下(学院榴ヶ岡)	192
159 大友・佐々木(勇)(古川学園)	2	関・星(柴田)	193
160 高橋・鷺尾(宮城広瀬)	1	海和・藤根(泉)	194
161 佐々木・伊藤(登米)	2	加藤・後藤(古川)	195
162 遠藤・鎌田(利府)	1	栗原・菊地(東北)	196
163 小岩・大場(小牛田農林)		笹谷・脇山(泉松陵)	197
164 畠山・佐藤(雄)(東北学院)	0	小野寺・菊池(岩ヶ崎)	198
165 古谷・大場(仙台西)	0	東海林・森(角田)	199
166 佐竹・佐藤(健)(迫桜)	3	菅原・小野寺(ウルスラ英智)	200
167 岩淵・山家(仙台高専名取)	3	隅田・上野(仙台城南)	201
168 小野寺・竹沢(仙台育英学園)	3	石崎・窪田(古川黎明)	202
169 田中・小池(石巻西)	1	阿部・今野(石巻工)	203
170 高橋(正)・佐藤(東北生文大高)	2	大内・藤田(仙台東)	204
171 日下(諒)・柴崎(大河原商)		佐藤(慎)・神崎(東北学院)	205

