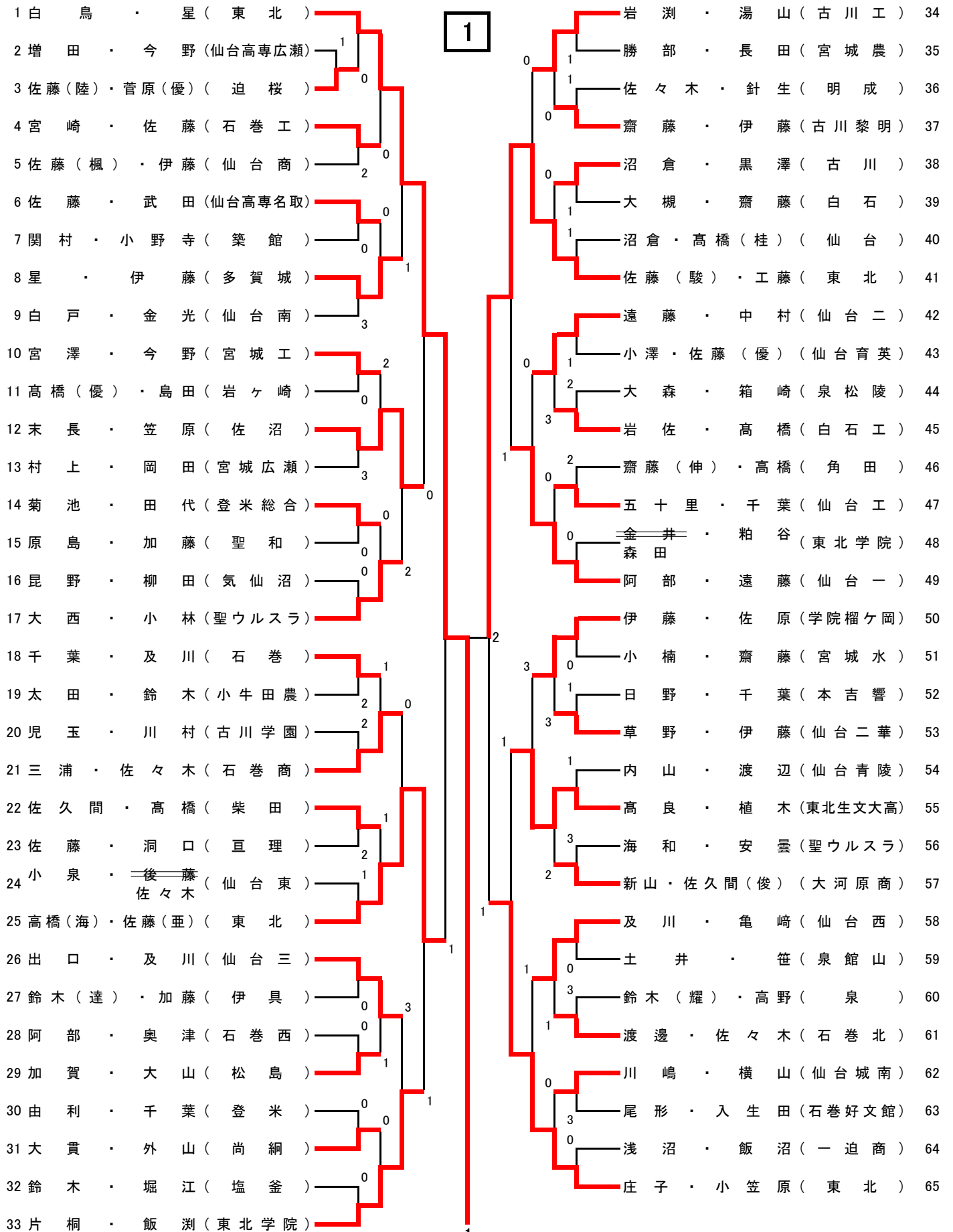


第65回宮城県高等学校ソフトテニス春季大会
 兼 ハイスクールジャパンカップソフトテニス2019ダブルス宮城県代表選考会
 兼 第74回国民体育大会ソフトテニス競技少年男女宮城県第1次選考会

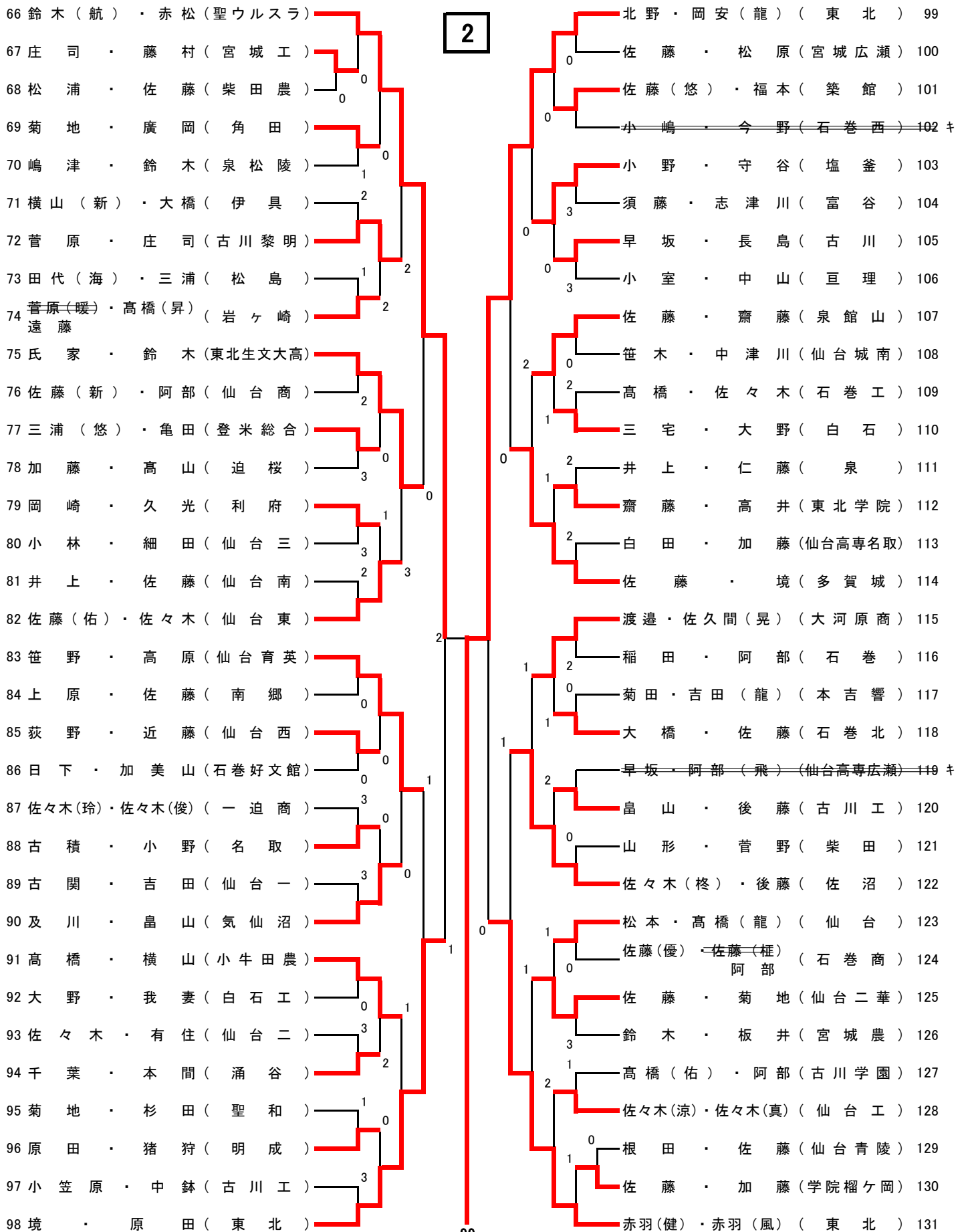
平成31年4月25～27日

男子個人

青葉山公園テニスコート・グランディ21テニスコート・角田中央公園テニスコート

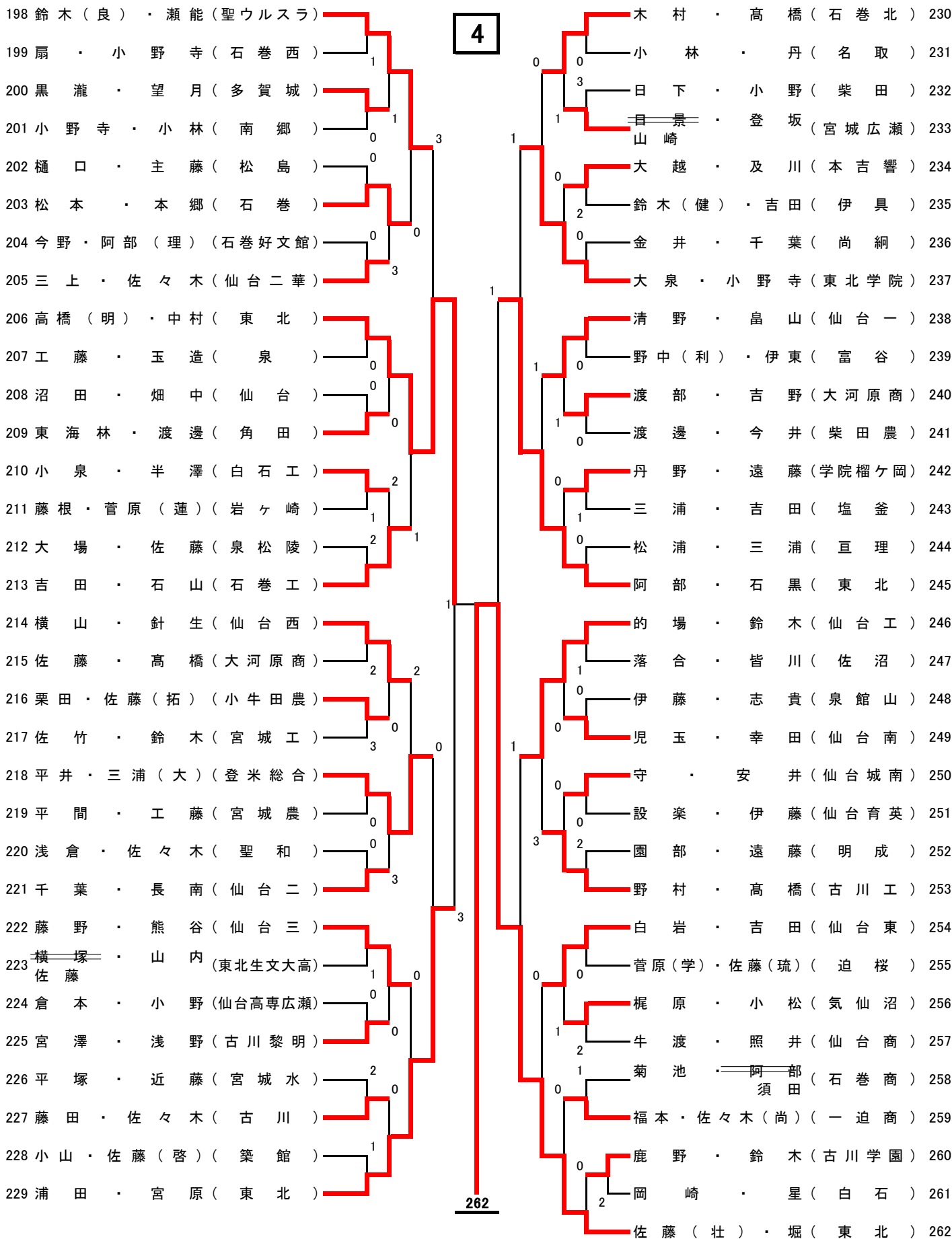


2



3

132 岡安(義)・竹谷(東北)		齋藤・大浦(大河原商)	165
133 高橋・上野(仙台西)	3	西野・藤原(仙台城南)	166
134 櫻井・高畑(仙台二)	0	大戸・渡部(泉館山)	167
135 櫻井・谷地(塩釜)	1	菅原(悠)・氏家(岩ヶ崎)	168
136 栗野・佐藤(輝)(小牛田農)	0	青木・野中(亜)(富谷)	169
137 中原・高橋(侑)(古川学園)	0	古内・高橋(仙台青陵)	170
138 阿部・小山(石巻北)	1	加藤・若生(白石工)	171
139 遠山・木村(涌谷)	0	佐々木(崇)・菅原(佐沼)	172
140 高木・鈴木(多賀城)	0	佐久間・廣谷(聖ウルスラ)	173
141 鈴木(悠)・長谷川(泉)	0	星・田代(冬)(松島)	174
142 伊藤・徳江(登米総合)	2	小泉・村田(古川)	175
143 西條・小林(石巻商)	1	高橋・鈴木(築館)	176
144 千歳・竹中(名取)	0	小野寺・小山(迫桜)	177
145 本田・遠藤(古川工)	3	亀谷・三浦(気仙沼)	178
146 佐藤・横山(遥)(伊具)	0	大浦・齋藤(新)(角田)	179
147 西條・吉田(優)(本吉響)	0	小野・前澤(東北生文大高)	180
148 太田・鈴木(颯)(聖ウルスラ)	2	岩佐・佐藤(大)(仙台東)	181
149 小室・浅田(白石)	3	大平・山田(古川黎明)	182
150 吉田 ・尾山(仙台三)	3	尖戸・吉田(仙台高専名取)	183
151 松尾・中村(学院榴ヶ岡)	3	往見・國井(仙台)	184
152 渡辺・高橋(明成)	2	鈴木・常川(聖和)	185
153 菊地・田邊(泉松陵)	3	吉田・芦野(宮城工)	186
154 佐藤・片山(柴田)	1	杉山・八巻(仙台工)	187
155 大川・鈴木(仙台南)	2	庄子・小原(尚綱)	188
156 柳沼・三上(仙合一)	0	大宮・遠藤(東北学院)	189
157 菅野・荒川(亘理)	0	大槻・品川(石巻工)	190
158 黒澤・安井(仙台二華)	3	早坂・千葉(宮城広瀬)	191
159 佐々木・菊地(石巻)	1	南・日野(石巻西)	192
160 阿部(優)・近藤(石巻好文館)	2	阿部(宏)・五十嵐(仙台高専広瀬)	193
161 中村・須藤(宮城農)	0	白鳥・遠藤(一迫商)	194
162 鎌田・佐藤(翼)(仙台育英)	2	渡邊・遠藤(仙台商)	195
163 林・文屋(利府)	0	相澤・山内(石巻北)	196
164 山岸・岩渕(東北)	0	天願・星野(東北)	197



優勝 99

1 白鳥 ・ 星 (東北) 2

99 北野 ・ 岡安 (龍) (東北) 0

小野 ・ 前澤 (東北生文大高) 180

佐藤 (壮) ・ 堀 (東北) 262