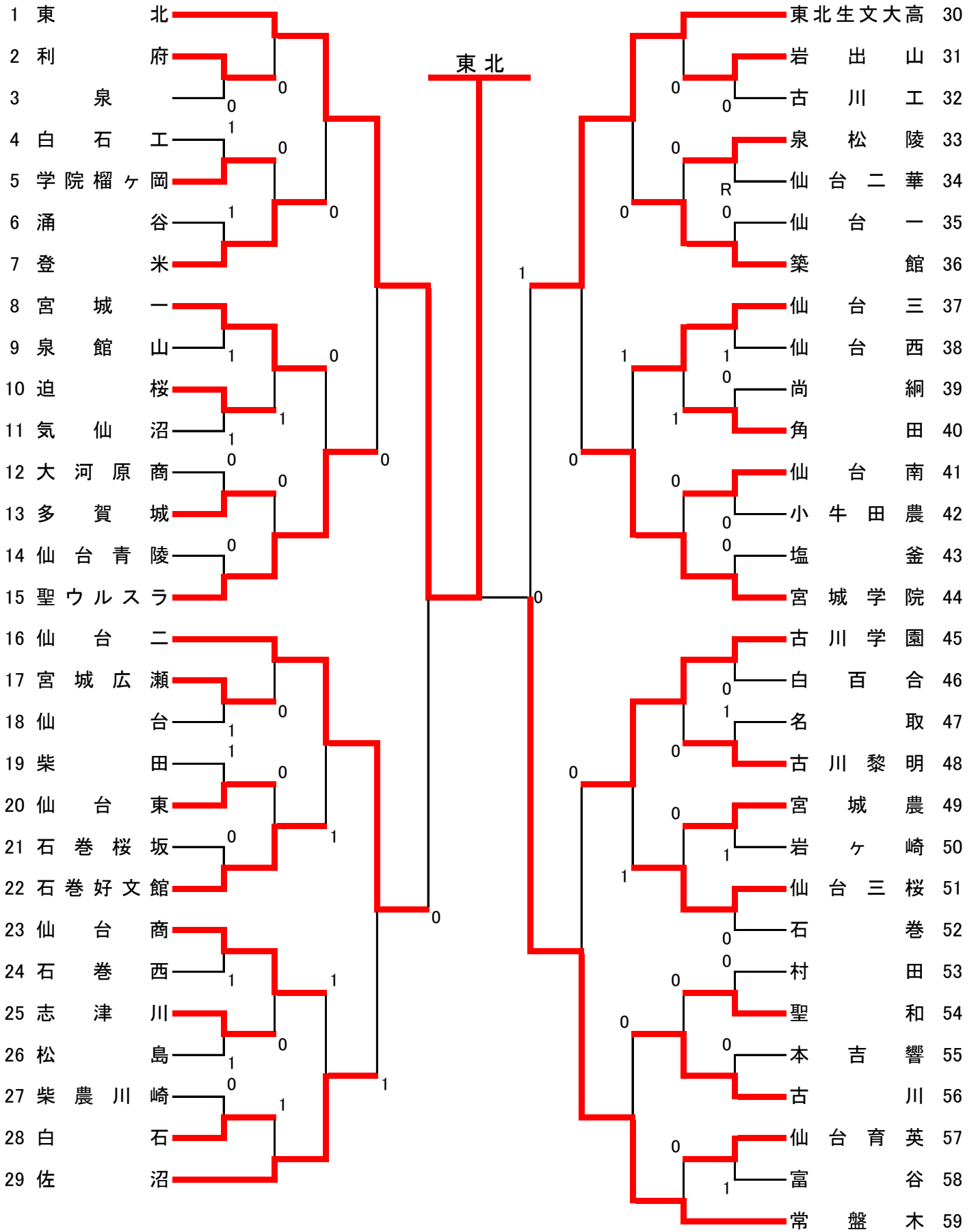


# 令和2年度 宮城県高等学校ソフトテニス新人大会 女子団体



【県インドア代表決定戦】

