

# 第26回 宮城県高等学校ソフトテニス夏季大会

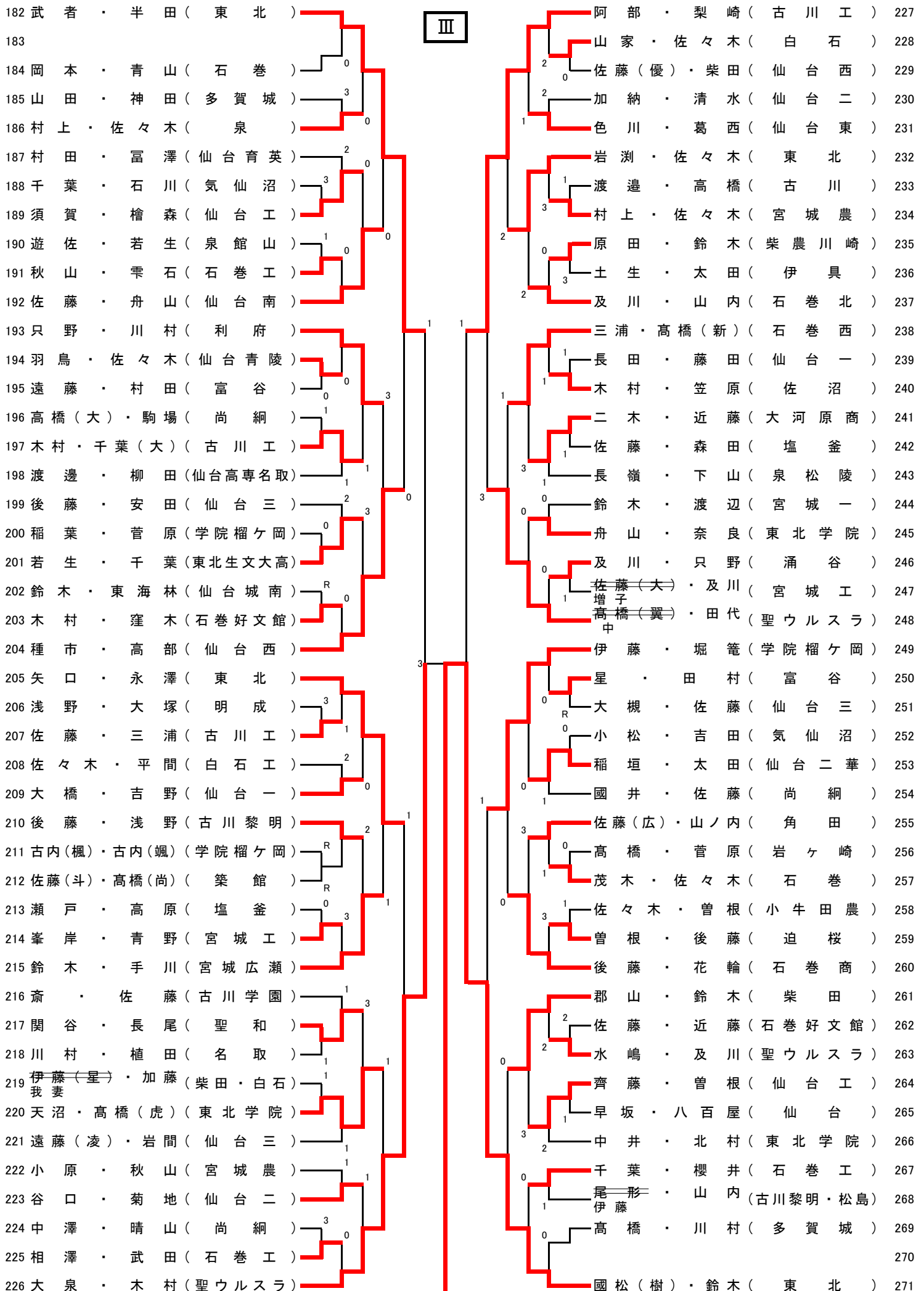
男子

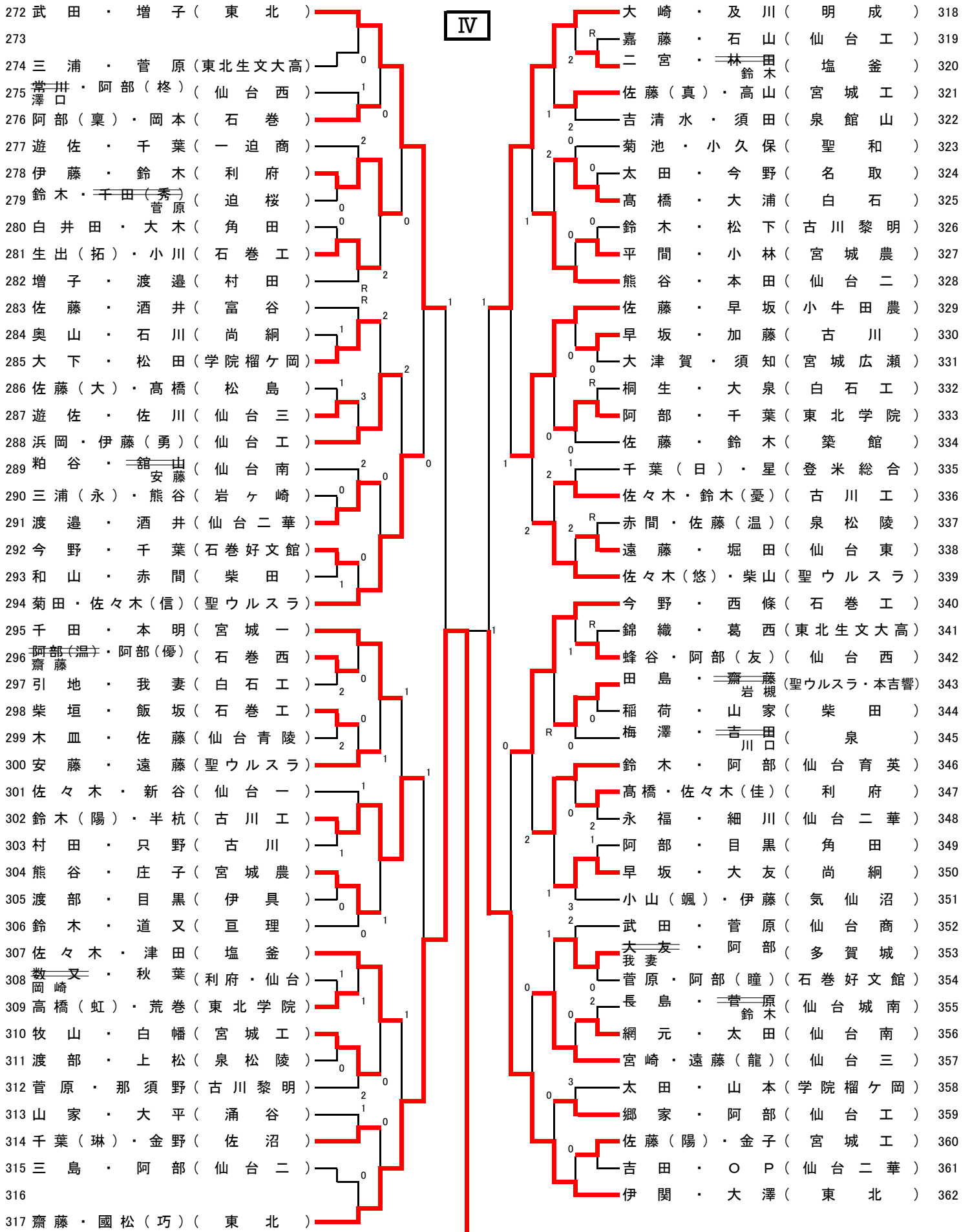
令和4年8月10日・11日・12日  
宮城テニスコート

順位	選手名	所属校	対戦相手	スコア	順位	選手名	所属校
1	根岸・中尾	(東北)	遠藤・菅野	(明成)	46		
2			小野寺・東	(岩ヶ崎・古川)	47		
3	平岡・加藤	(柴田)	濱野・二瓶	(古川黎明)	48		
4	加藤・鈴木	(仙台二華)	日下・今野	(涌谷)	49		
5	庄子・平田	(仙台工)	植田・新谷	(宮城工)	50		
6	石川・高橋	(泉)	小坂・間野目	(亶理)	51		
7	須藤・勝村	(東北生文大高)	那須野・近江	(石巻工)	52		
8	竹内・太田	(仙台西)	鈴木・佐々木	(仙台二)	53		
9	吉田・田中	(仙台育英)	高橋(稔)・阿部(颯)	(石巻西)	54		
10	田中・高橋(陽)	(尚綱・白石工)	高橋(輝)・中	(聖ウルスラ)	55		
11	菊地・加藤	(仙台城南)	沼田・菅井	(宮城農)	56		
12	今野・千葉(朱)	(登米総合)	佐藤・櫻井	(伊具・石巻好文館)	57		
13	戸崎・齋藤	(仙台南)	加納・吉家	(古川工)	58		
14	佐々木(翼)・熊谷	(利府)	大久保・大橋	(宮城一)	59		
15	岡崎・及川	(仙台三)	浅野・茂木	(石巻北)	60		
16	三浦・高田	(石巻好文館)	小松・西山	(白石工)	61		
17	常盤・鳶	(多賀城)	早坂・菅原	(佐沼)	62		
18	松田・岩渕	(古川工)	早川・佐藤(智)	(東北学院)	63		
19	佐藤・壁山	(気仙沼)	澁谷・武沢	(古川)	64		
20	渡邊・清水	(学院榴ヶ岡)	尾張・七戸	(泉松陵)	65		
21	柴田・佐藤(蒼)	(石巻工)	阿部・森	(塩釜)	66		
22	小野寺・佐藤	(迫桜)	平戸・鈴木	(仙台一)	67		
23	渥美・山下	(泉館山)	櫻井・鎌田	(東北)	68		
24	佐藤・福田	(白石)	寺山・亀井	(石巻)	69		
25	加藤・鹿野	(古川学園)	木村(天)・生出(宗)	(石巻工)	70		
26	矢内・掛地	(古川工)	早坂・猪苺	(仙台工)	71		
27	小野寺・藤田	(仙台二)	丹羽・菊地	(仙台三)	72		
28	伊藤・針生	(塩釜)	齊藤・横山	(尚綱)	73		
29	平山・折笠	(聖和)	浅沼・高橋	(一迫商)	74		
30	佐藤・高橋	(仙台商)	上野・加納	(石巻好文館)	75		
31	庄子・斐	(東北学院)	須藤・梶谷	(富谷)	76		
32	佐藤・佐々木	(古川)	佐藤・浅野	(石巻商)	77		
33	渡邊・永沼	(名取)	谷藤・武田	(角田)	78		
34	佐藤・畠山	(仙台東)	齋藤・佐々木	(仙台二華)	79		
35	長谷部・佐々木	(宮城工)	三浦(透)・佐藤	(岩ヶ崎)	80		
36	齋藤・川村	(仙台高専名取)	佐藤(誠)・阿部	(松島)	81		
37	山家・武田	(白石工)	江尻・大槻	(聖ウルスラ)	82		
38	吉田・久保田	(宮城広瀬)	千葉・野宮	(東北生文大高)	83		
39	高橋・熱海	(古川黎明)	塩・佐藤(侑)	(仙台西)	84		
40	穴戸・千田	(尚綱)	日向・上村	(学院榴ヶ岡)	85		
41	竹内・高橋(類)	(築館)	嶋原・宇都宮	(柴田)	86		
42	三浦・八木	(小牛田農)	千田(啓)・千葉	(迫桜)	87		
43	齊藤・浅野	(宮城農)	和泉・鈴木	(宮城工)	88		
44	佐藤(太)・只野	(泉松陵)	高野・廣中	(仙台南)	89		
45	佐藤(太)・富主	(聖ウルスラ)	阿部・猪股	(宮城農・古川工)	90		
			千葉・松田	(東北)	91		



III





優勝 181

