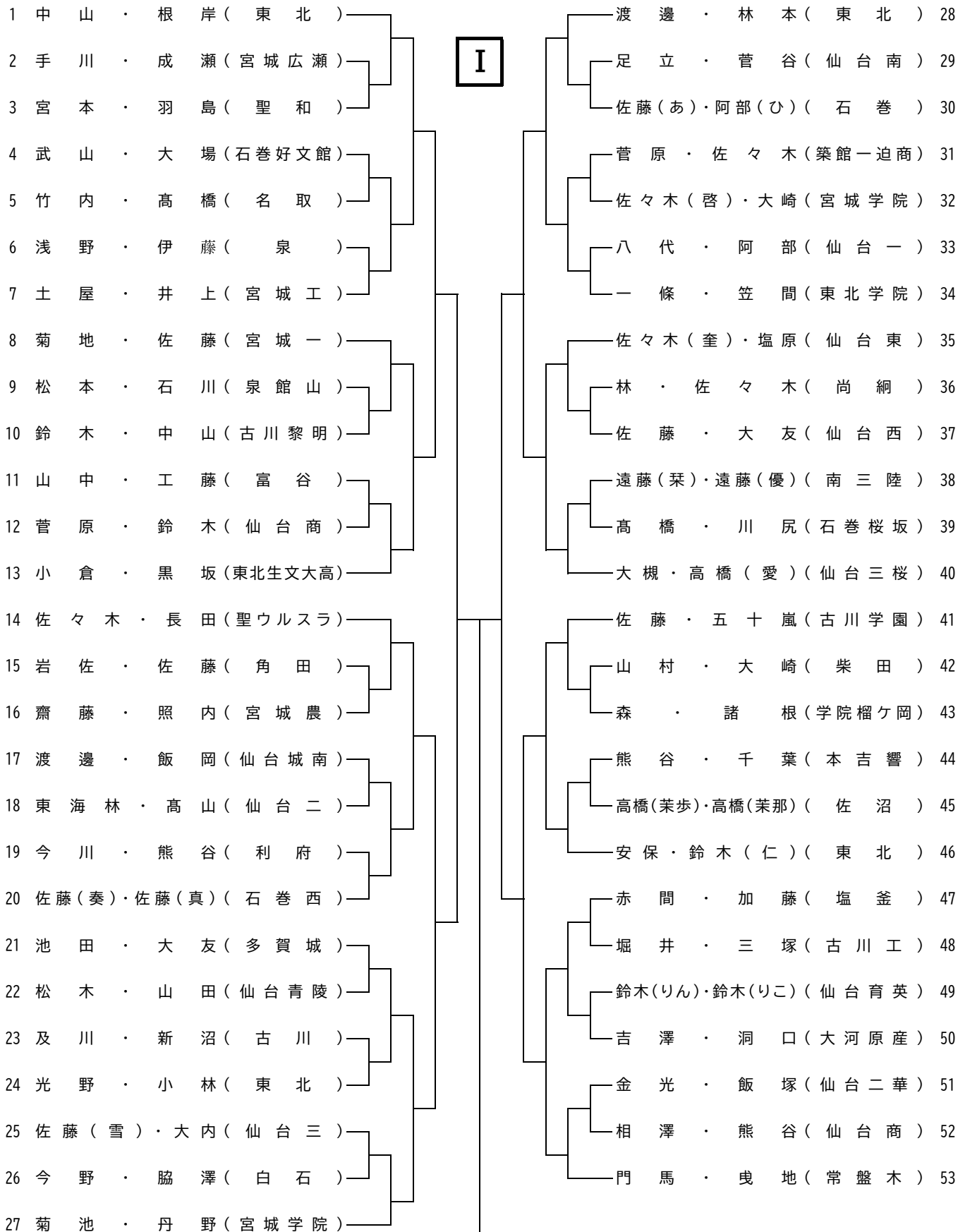


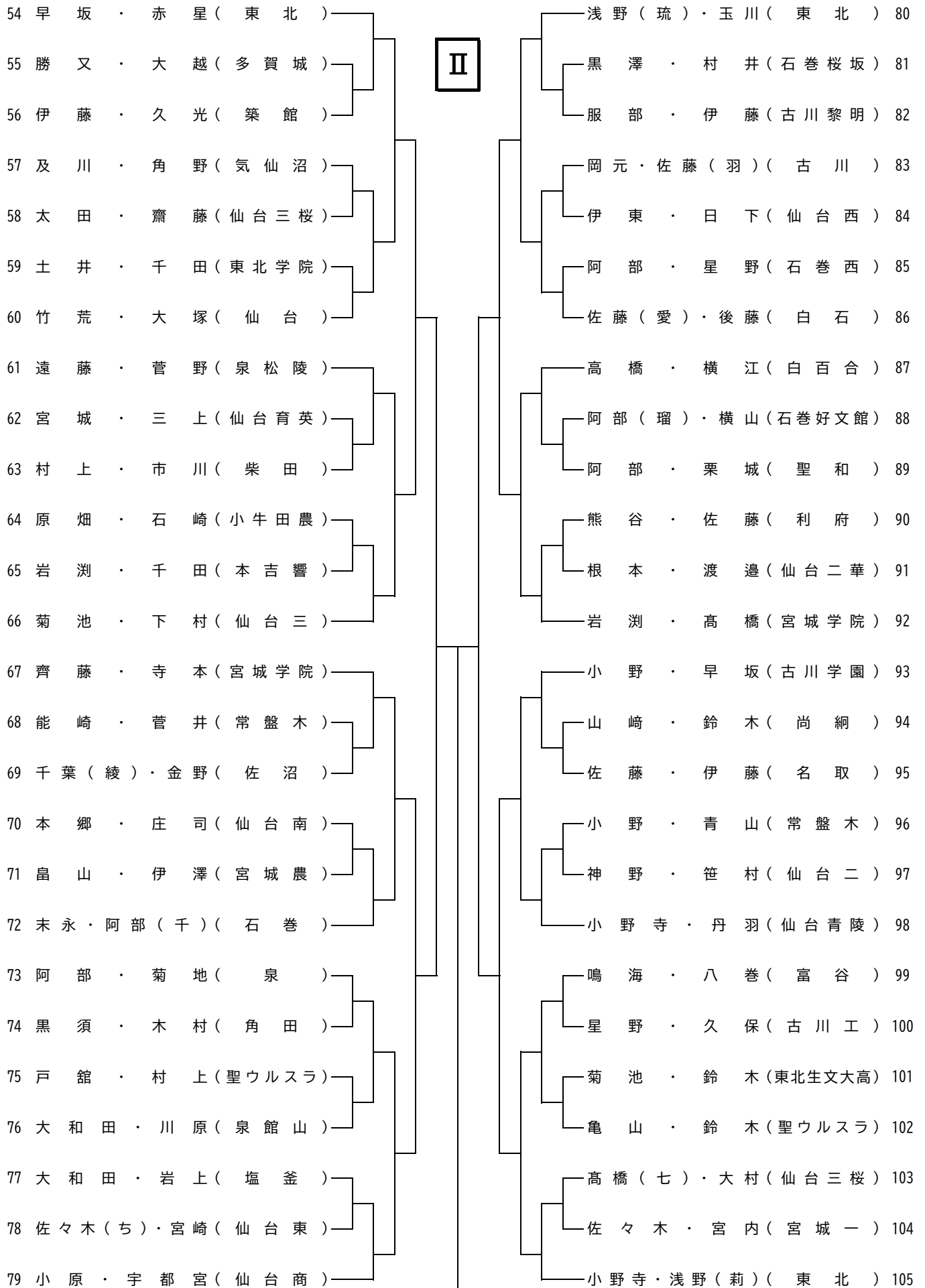
第80回国民スポーツ大会ソフトテニス競技 少年男女宮城県第1次選考会
 兼 第72回宮城県高等学校ソフトテニス春季大会
 兼 ハイスクールジャパンカップソフトテニス2026 ダブルス宮城県代表選考会

女子個人

令和8年4月27日・28日
 宮城テニスコート



II



III

106 赤間・長谷部(東北)	佐藤・北園(富谷)	132
107 戸嶋・村上(宮城工)	塚部・小山(宮城農)	133
108 坂下・日下(仙台育英)	澤田・菅原(仙台西)	134
109 相澤・平(利府)	佐藤・杉本(泉)	135
110 後藤・泉山(宮城一)	石垣・石塚(古川学園)	136
111 大庭・鈴木(古川学園)	前川・立石(聖ウルスラ)	137
112 岡部・新田(佐沼)	萬崎・早岡(仙台商)	138
113 佐川・藤原(仙台二華)	佐藤(亜)・今野(古川)	139
114 千葉・斎藤(塩釜)	工藤・千葉(仙台東)	140
115 西村・岡崎(築館)	田中・酒屋(仙台三桜)	141
116 阿部(海)・阿部(心)(石巻)	郷古・佐々木(陽)(宮城学院)	142
117 福本・葉上(東北学院)	木下・工藤(仙台)	143
118 最上・渡根(東北生文大高)	山田(李)・油原(東北)	144
119 竹内・松永(宮城学院)	伊東・浅野(仙台三)	145
120 武田・幾世橋(泉松陵)	鈴木・佐藤(多賀城)	146
121 梶原・津田(石巻商)	安藤・佐藤(岩ヶ崎)	147
122 小田島・設楽(聖和)	高坂・五十嵐(仙台青陵)	148
123 佐々木・遠藤(石巻西)	菅原・高橋(古川黎明)	149
124 渡辺・早坂(柴田)	松橋・長(尚綱)	150
125 青野・小菅(名取)	小嶋・岩間(泉館山)	151
126 内海・邊見(常盤木)	中野・三浦(気仙沼)	152
127 佐藤(絢)・千葉(白石)	奥田・千葉(白百合)	153
128 佐藤・林(仙台南)	高橋・門馬(常盤木)	154
129 佐藤・菅原(本吉響)	阿部(う)・木村(石巻好文館)	155
130 西條・沼澤(仙台二)	佐々木・門間(小牛田農)	156
131 結城・佐藤(聖ウルスラ)	山田(菜)・半田(東北)	157

